

M 250

M 250, l'étude des formes et le design exclusif des lignes. L'harmonie esthétique et fonctionnelle d'un grand projet technologique. Mini-grue compacte, équipée d'une technologie innovante, de composants de qualité, afin d'obtenir les meilleures performances. Conçue à la fois pour une utilisation en Intérieur comme en Extérieur Idéale pour fonctionner dans les accès difficiles et les endroits exigus sa petite taille et son faible poids, associés à une maniabilité de précision millimétrique, permettent un travail rapide et moins invasif.

Caractéristiques Opérationnelles:

- Rotation continue du Bras télescopique (également avec le Jib)
- Bras de grue sans contre-poids
- Câble de treuil toujours prêt à travailler, également avec le Jib
- Vérins de télescopage placés à l'intérieur du bras de Jib
- Jib toujours prêt à l'emploi
- Stabilisateurs avec différents angles de position et grand débattement pour tout type de terrain
- Châssis à chenilles rétractable jusqu'à 780 mm
- Châssis à double vitesse de déplacement
- Facilement transportable avec un véhicule léger grâce à son poids réduit.

M250, el estudio de las formas y el diseño exclusivo de las líneas. La armonía estética y funcional de un gran proyecto tecnológico. Grúa compacta, equipada con tecnologías innovadoras, componentes y materiales de calidad para obtener el mejor rendimiento. Diseñada tanto para uso en interiores como en exteriores. Ideal para accesos difíciles y espacios limitados. Las dimensiones y el peso reducidos, junto con una maniobrabilidad con precisión milimétrica, permiten trabajos rápidos y menos invasivos.

Operatividad:

- Rotación continua del brazo (también con la pluma)
- Brazo sin lastre
- Cable de cabrestante siempre armado, incluso con la pluma instalada
- Cilindros extensibles internos de la pluma
- Pluma siempre lista para el uso
- Estabilizadores con varios ángulos y gran recorrido para todo terreno
- Carros sobre orugas restringible hasta 780 mm
- Carro con velocidad doble
- Transportable con carretilla ligera gracias al peso reducido.

Puissance:

- 1250 kg de capacité de portage à 10,40 m de hauteur, avec le bras à la verticale
- 650 kg de capacité de portage à 15,90 m de hauteur, avec le bras et le jib à la verticale.

Technologies:

Branchement Electrique toujours possible

Motorisation électrique Monophasé 2.2 Kw / 230V avec système Inverter limitant la puissance au démarrage.

Système de contrôle de charge électronique (CEC)

Le système de contrôle intégré permet à la grue d'adapter automatiquement le limiteur de charge à la situation déterminée par la position de chaque stabilisateur. Sécurité totale pour l'opérateur.

Sans limites de rotation

Rotation continue sans encombrement grâce au bras sans contre-poids.

Jib au delà de la ligne horizontale

Jib à + 15 ° pour surmonter les obstacles.

Jib toujours prêt à l'emploi

Jib Complètement repliable hydrauliquement sous le Bras de grue principal et facilement démontable.

Potencia:

- 1250 kg de capacidad con 10,40 m de altura, con brazo vertical
- 650 kg de capacidad con 15,90 m de altura, con brazo y pluma vertical.

Tecnologías:

Motor eléctrico permitido

Motor eléctrico monofasico de 2,2 KW con inverter de 230 V.

Sistema de control electrónico

El sistema de control integrado permite que la grúa adecue automáticamente el limitador de carga a la situación determinada por la posición de cada estabilizador. Seguridad total para el operador.

Rotación sin límites

Rotación infinita sin obstáculos gracias al brazo sin lastres.

Pluma sobre la línea

Pluma a más de 15° para sortear los obstáculos.

Pluma lista para usar

Completamente extensible con accionamiento hidráulico bajo el brazo principal.

BG LIFT, a Brennero Gru "Compact Crane" Division, solid Production Reality of the Lifting Branch.

BG LIFT is a leader Brand, Extremely Positive, ambitious and deeply focused on technologic innovation and Peculiar Design.


BG LIFT, la division «Grues compacte» de la société BRENNERO GRU, Réalité productive solide dans le secteur du levage.

BG LIFT est une société leader, extrêmement positive, ambitieuse et focalisée sur l'innovation technologique et le design particulier.

BG LIFT, división "Grúas Compactas" de Brennero Gru, empresa sólida del sector de la elevación. BG LIFT es un líder de marca con mucha iniciativa y que se centra cada vez más en la innovación tecnológica y el diseño distintivo.

BG LIFT



by Brennero Gru 

Brennero Gru Srl
Via Lionello Fiumi, 22
37010 Cavaion Veronese (VR) Italy
Phone: +39 045 6260100
e-mail: info@bglift.com

www.bglift.com

M 250

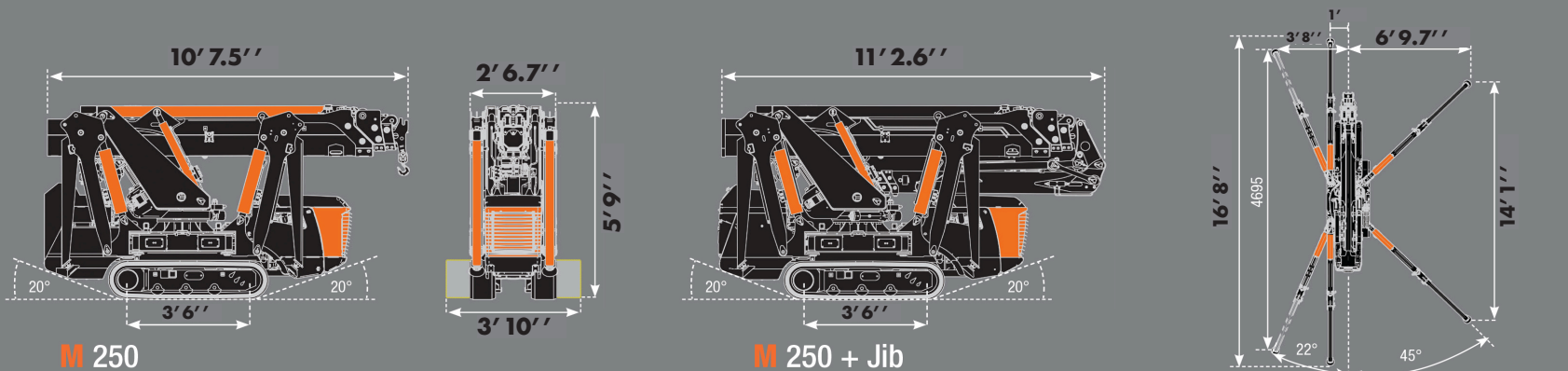


M 250

COMPACT CRAWLER CRANE
MINI-GRUE COMPACTE SUR CHENILLES
GRÚA SOBRE ORUGAS COMPACTA

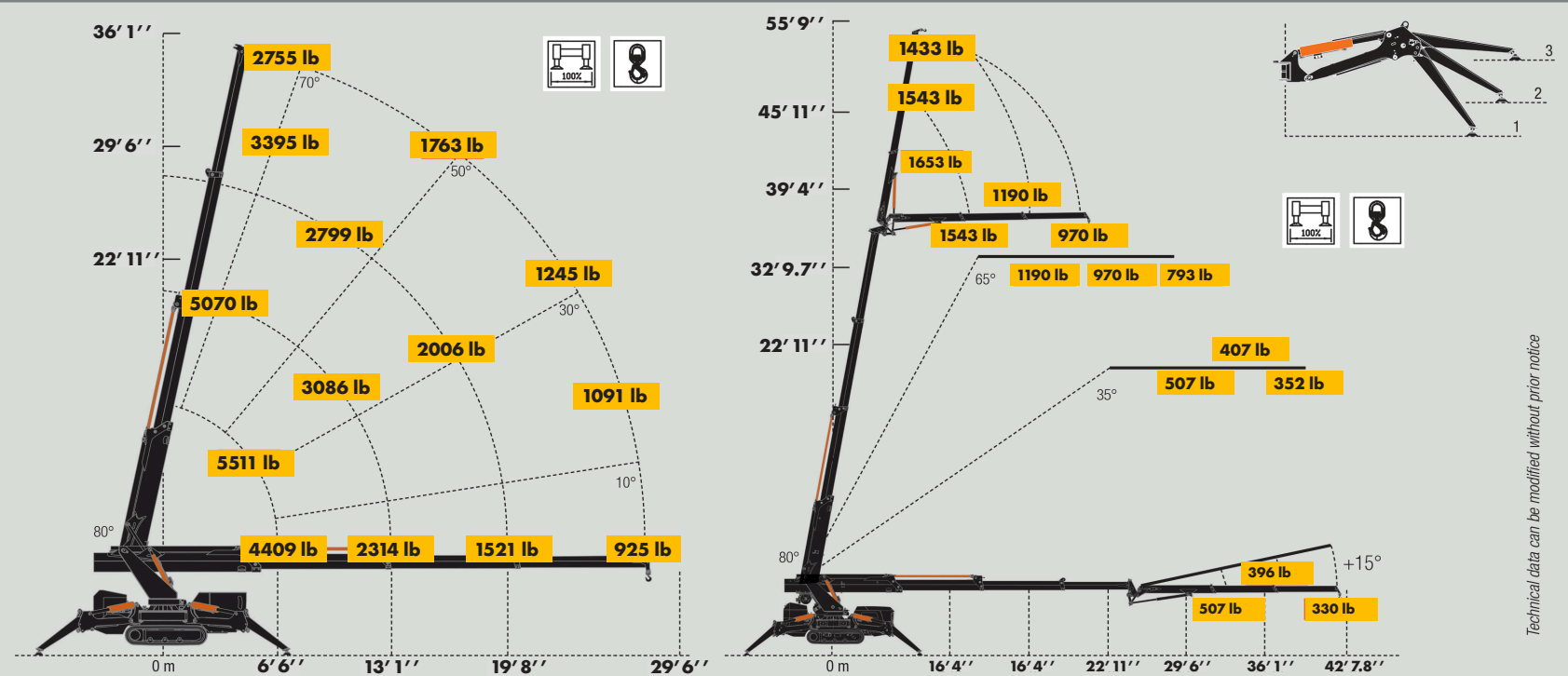
SOSlocation.ea
VENTE · LOCATION · SERVICE · TRANSPORT
1 - 8 3 3 - 3 6 0 - 3 3 3 0

BG LIFT
by Brennero Gru 



M 250

M 250 + Jib



Technical data can be modified without prior notice



TECHNICAL SPECIFICATIONS / SPECIFICATIONS TECHNIQUES / ESPECIFICACIONES TÉCNICAS

	Max capacity Capacité Maxi Carga máxima de la grúa	5511 lb		Stability system Stabilisation Estabilización	24 different position 24 positions différentes 24 posiciones	Encombremet max 13' 7.3" X 14' 1,2"
	Max outreach Portée Maxi Radio máximo de trabajos	27' 7.8"		Weights Poids des éléments Peso de los elementos	Standard crane / Grue standard / Grúa estándar Jib Electric engine / Motorisation électrique / Motor eléctrico Winch / Treuil / Cabrestante	4960 lb 462 lb 80 lb 143 lb
	Max outreach with Jib (optional) Portée Maxi avec Jib (en option) Radio máximo de trabajo con pluma hidráulica (opcional)	42' 1.9"		Crawler Crane Traction Traction sur Chenilles Tracción del carro sobre orugas	Trasmission / Transmission / Transmisión Scope / Débit / Capacidad Pressure / Pression / Presión Speed / Vitesse / Velocidad Max slope degree / Pente Maxi / Pendencia máxima Max pressure on the ground / Pression Maxi au sol / Precio en el suelo	Moto-reducer / Moto-réducteur Epicycloidal / Reductor epicicloidal 50 l / min 170 bar 0 - 2 Km / h 25° 0,47 Kg / cm ²
	Max hook height Hauteur Maxi sous crochet Altura máxima del brazo	34' 1.4"		Diesel Engine Moteur Diesel Motor diésel	Brand / Marque / Marca Model / Type / Modelo Max power / Puissance Maxi / Potencia máxima Max torque / Couple maxi / Par máximo Tank capacity / Capacité Réservoir / Capacidad del depósito	Yanmar 3TNV70 16.3 kw / 22.2 Hp 48 Nm 13 l
	Slewing angle-speed Rotation-Vitesse Ángulo de rotación-Velocidad	Continuous / 1,5 rpm Continue / 1,5 tour/min Continua / 1,5 rpm	OPTIONAL / OPTIONS / OPCIONAL			
	Winch (optional) Treuil (en option) Cabrestante (opcional)	First layer pull / Capacité sur 1 brin de câble / Tiro directo Rope lenght / Longueur de Câble / Longitud del cable Speed in direct pull / Vitesse avec 1 Brin de câble / Velocidad de tiro directo	<input checked="" type="checkbox"/>	<ul style="list-style-type: none"> 900 Kg hydraulic winch Lowered hook connections Third line pull pulleys Working LED lights on the boom and Jib Hydraulic Jib with opening up to 195° Mono phase electric engine 2,2 Kw / 230 V with inverter Automatic engine rpm increment No marking rubber pads Two man capacity baskets CE Plates for outriggers Green oil Automatic closing. 	<ul style="list-style-type: none"> Treuil hydraulique 900 kg Flèche avec Crochet Jeu de poulies pour mouflage 3 brins Phares de Travail à LED pour la grue et Jib Jib hydraulique avec ouverture jusqu'à 195° Motorisation électrique monophasé 2,2 Kw / 230V avec système Inverter Accélérateur du Moteur Automatique Chenilles non marquantes Nacelle 2 personnes CE Plaques surdimensionnées pour stabilisateurs Huile biologique Dispositif de fermeture automatique. 	<ul style="list-style-type: none"> Cabrestante hidráulico de 900 Kg Ganchos rebajados Poleas para tiro triple Faros de trabajo LED para gruas y pluma Pluma hidráulica con operatividad 195° Motor eléctrico monofásico 2,2 Kw/230 V con inverter Acelerador de revoluciones del motor automático Orugas antihuella Cestas porta operador CE Placas grandes para estabilizadores Acéite hidráulico biodegradable Cierre automático.
	Radio remote control Radiocommande Radiomando	Scanreco Can-Bus + Display	<input type="checkbox"/>	STANDARD EQUIPMENT / EQUIPEMENTS STANDARDS / SUMINISTRO ESTÁNDAR		
	Stability control Limiteur de Charge (CEC) Limitador de carga	Electronic Electronique Electrónico	<input type="checkbox"/>	<ul style="list-style-type: none"> Radio remote control with display for crawler, chassis and crane function. Continuous rotation Predisposition for winch Installation Predisposition for Jib Installation Outrigger with different stability position Automatic stabilization Two Speed Crawler Translation extendable Crawler N° 2 working LED lamps on the crawler Engine manual Rpm increment N° 4 Lifting Connections Electronic Limiting Device Auto diagnostic Crane Color Black RAL 9005 Cylinders color orange According To EN13000 BG Connect. 	<ul style="list-style-type: none"> Radiocommande avec écran LCD pour déplacement sur chenilles et toutes fonctions de la grue Rotation continue Prédisposition pour option Treuil Prédisposition pour option Jib Stabilisateurs à différentes positions Stabilisation automatique Déplacement sur chenilles à 2 Vitesses Chenille extensible Accélérateur du Moteur Manuel N° 2 Phares de Travail à LED sur la chassis N°4 points de grutages Contrôle électronique de charge (CEC) Diagnostiqueur de pannes intégré Peinture Grue couleur noire RAL 9005 Peinture Vérins couleur orange Conforme à la Norme EN 13000 Bg Connect: Connecteur wifi direct usine. 	<ul style="list-style-type: none"> Radiomando con visualizador para cada función del carro, de los estabilizadores y de la grúa Rotación continua Acondicionamiento para cabrestante Acondicionamiento para la pluma Estabilización de varias posiciones Estabilización automática Avance de orugas de 2 velocidades Carro alargable N° 2 faros LED de trabajo del carro Acelerador de revoluciones del motor manual N°4 uniones para la elevación Limitador de carga electrónico Autodiagnóstico Grúa color negro RAL 9005 Cilindros color naranja Normativa de referencia EN13000. BG Connect.

Technical data can be modified without prior notice

M 250, the attention given to the study of shapes and the exclusive line design. The aesthetic and functional harmony in a great technological project.

A solid crane, equipped with advanced technologies, top quality materials and components, to obtain the best overall performance. Built for indoor and outdoor use in limited spaces and hardly accessible buildings. The dimensions and lightweight, combined to millimetric precision manoeuvrability, allow quick and less invasive operations.

- Functionality:**
- Continuous boom rotation (as well with jib)
 - Boom free from ballast
 - Winch rope always ready, as well with Jib
 - Extension cylinders inside the jib
 - Jib always ready to use
 - various positions outriggers and high stroke to stabilize on every ground
 - Possibility to narrow the chassis up to 780mm
 - Double speed chassis
 - Simple to transport, as well with a light trailer, due to the reduced weight.

Power:

- 1250kg load capacity at 10,40 mt. height, with boom in vertical position
- 650 load capacity at 15,90 mt. height, with boom and jib in vertical position

Technologies:

Electric Engine Always Allowed
2,2Kw Mono phase electric engine, 230V Inverter controlled.

- Electronic control system**
The integrated control system give to the crane the capabilities of automatically upgrading the load limiting device to the situation determined by the position of each outriggers; permitting the operator to completely work in safety conditions.
- No Limits rotation**
Easy to operate, around and over obstacles, thanks to the "ballast free" boom.
- Jib Over Line** +15° Jib to overtake beyond obstacles.
- Jib Ready to Use**
Always "Ready to operate" folded hydraulic jib under the main boom.

SOSlocation.ca
VENTE · LOCATION · SERVICE · TRANSPORT
1-833-360-3330



- Radiocommande avec écran LCD pour déplacement sur chenilles et toutes fonctions de la grue
- Rotation continue
- Prédisposition pour option Treuil
- Prédisposition pour option Jib
- Stabilisateurs à différentes positions
- Stabilisation automatique
- Déplacement sur chenilles à 2 Vitesses
- Chenille extensible
- Accélérateur du Moteur Manuel
- N° 2 Phares de Travail à LED sur la chassis
- N°4 points de grutages
- Contrôle électronique de charge (CEC)
- Diagnostiqueur de pannes intégré
- Peinture Grue couleur noire RAL 9005
- Peinture Vérins couleur orange
- Conforme à la Norme EN 13000
- Bg Connect: Connecteur wifi direct usine.